

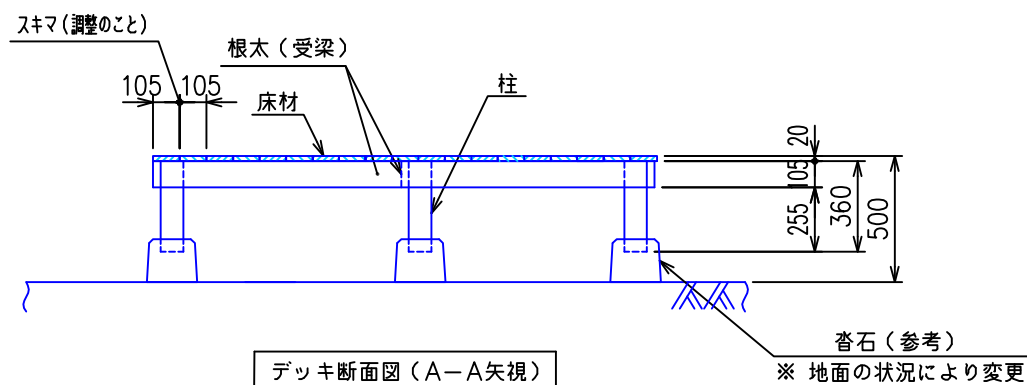
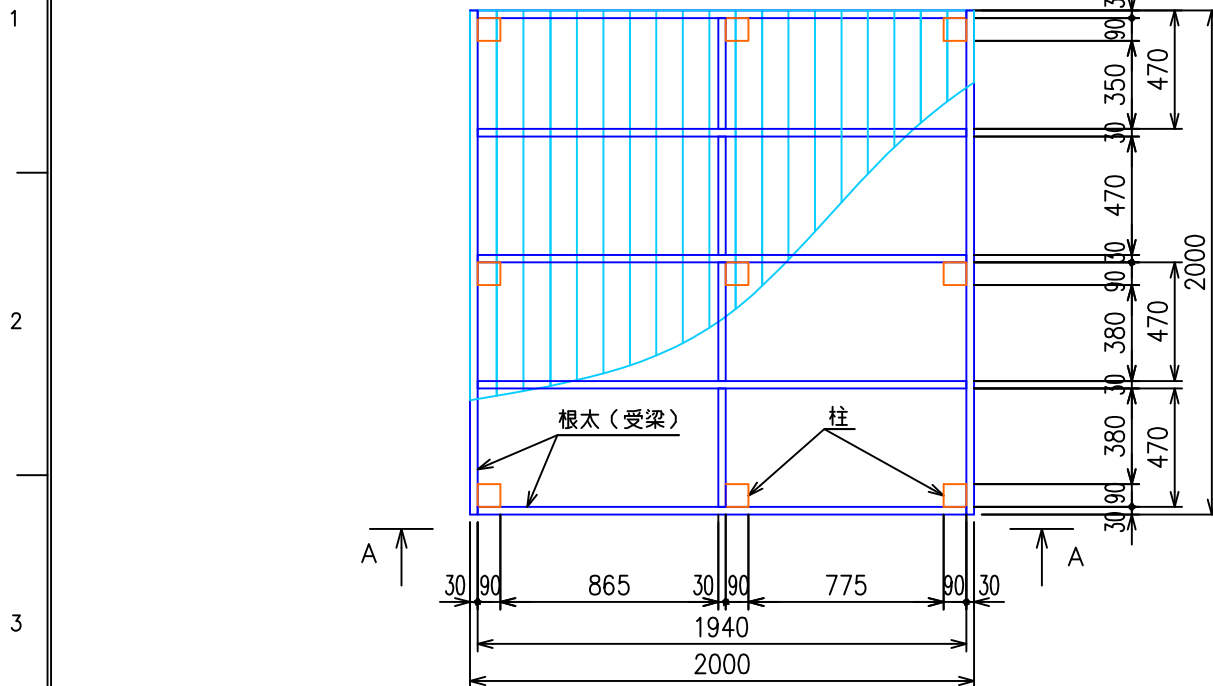
A

B

C

D

E



※ デッキ施工前に、下穴加工（ビスを打ち込む前の穴あけ加工）が必要

### 材料一覧表

名称	サイズ	長さ	数量	備考
根太(受梁)	30×105	2000	8本	
床材	20×105	2000	19本	
柱	90×90	600	9本	柱材はイペ材
コーススレッドビス		65mm	1箱	ステンレス製(500本入り)
皿取りキリ本体		65mm	1本	
スペアキリ		65mm	1本	

木イランド  
MOKKO LAND <http://www.mland.gr.jp/>

名称 TITLE アマゾンジャラ ウッドデッキ  
2000(出)×2000(幅) 標準図

縮尺 SCALE

図番 DWG. NO.

改 REV.

1/30

SDA0001

0