

A

B

C

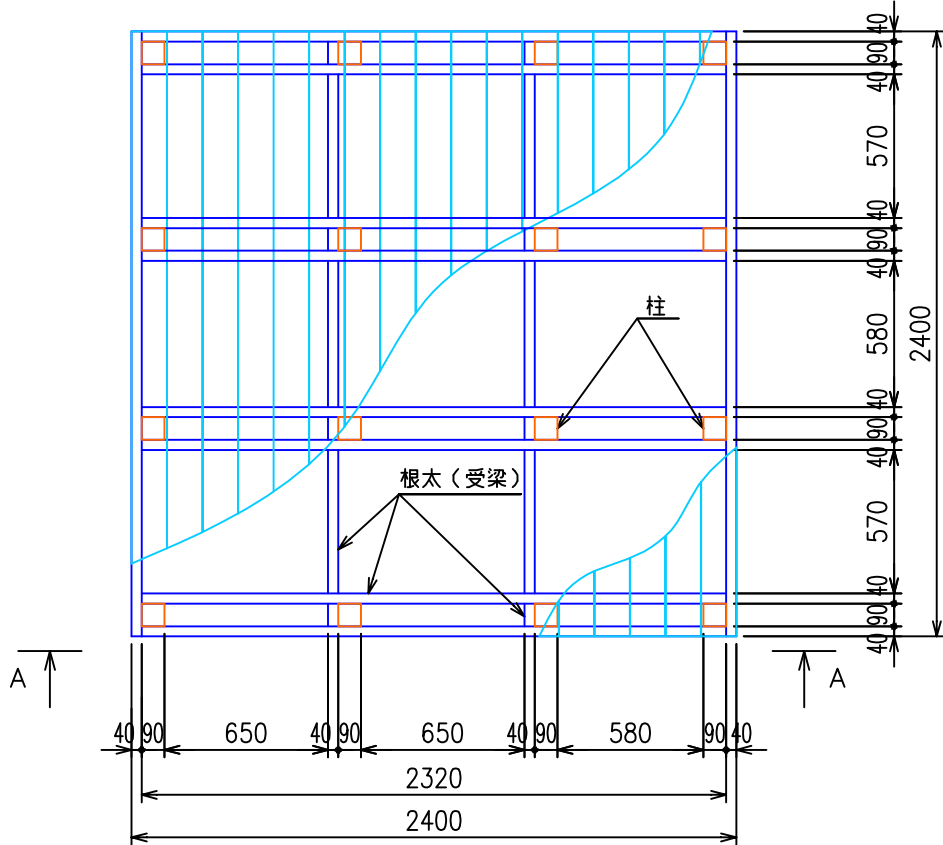
D

E

1

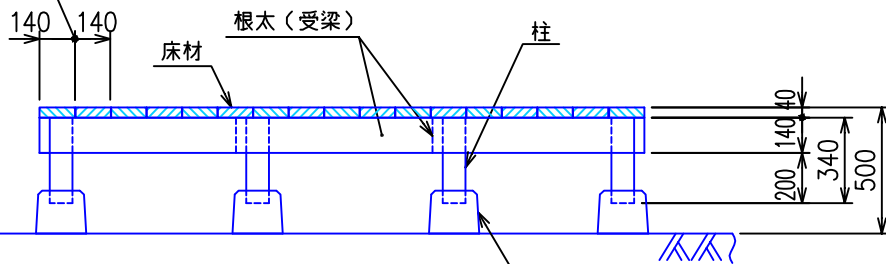
2

3



デッキ平面図

スキマ (調整のこと)



デッキ断面図 (A-A矢視)

沓石 (参考)

※ 地面の状況により変更

材料一覧表

名称	サイズ	長さ	数量	備考
根太 (受梁)	2×6	8 f	12 本	
床材	2×6	8 f	17 本	
柱	4×4	2 f	16 本	デッキ高さが50cmの場合
コーススレッドビス		65mm	1 箱	ステンレス製 (500本入り)
塗料	4 L缶		1 缶	

6

7

木エランド
MOKKO LAND <http://www.mland.gr.jp/>名称 TITLE WRC ウッドデッキ
2400 (出) × 2400 (幅) 標準図

縮尺 SCALE

図番 DWG. NO.

改 REV.

1/30

SDW0005

0