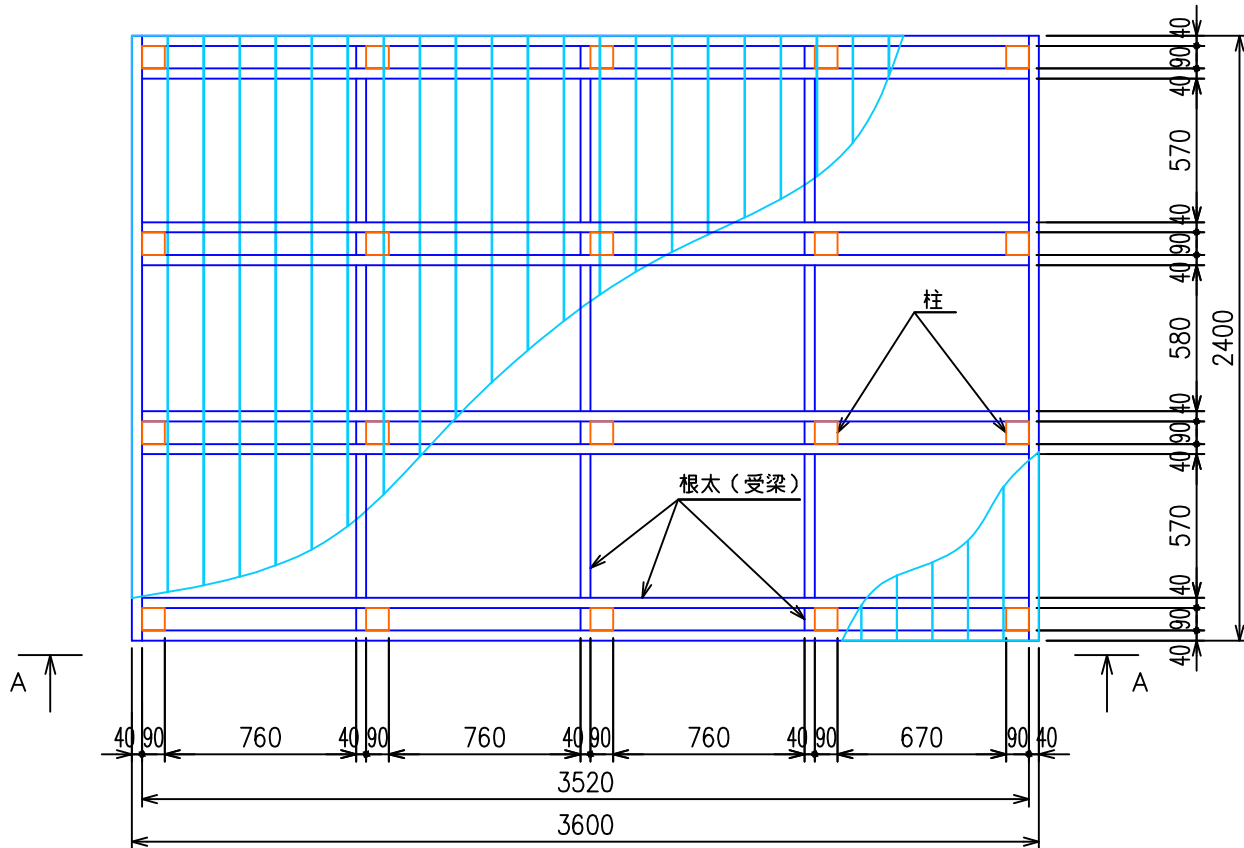


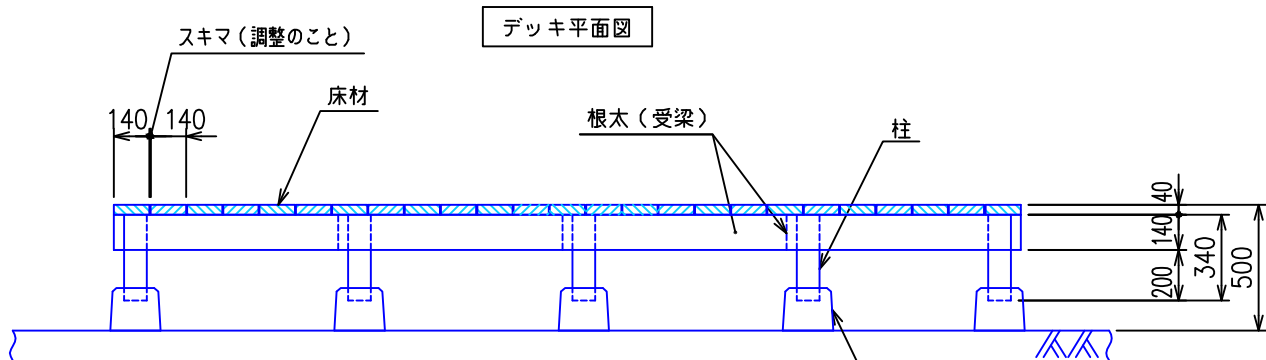
1

2

3



4



5

デッキ断面図 (A-A矢視)

沓石 (参考)  
※ 地面の状況により変更

材料一覧表

名称	サイズ	長さ	数量	備考
根太 (受梁)	2×6	8 f	5 本	
	2×6	12 f	8 本	
床材	2×6	8 f	25 本	
柱	4×4	2 f	20 本	デッキ高さが50cmの場合
コーススレッドビス		65mm	2 箱	ステンレス製 (500本入り)
塗料	4 L缶		1 缶	

7

木エランド  
MOKKO LAND <http://www.mland.gr.jp/>

名称 TITLE WRC ウッドデッキ  
2400 (出) × 3600 (幅) 標準図

縮尺 SCALE	図番 DWG. NO.	改 REV.
1/30	SDW0007	0